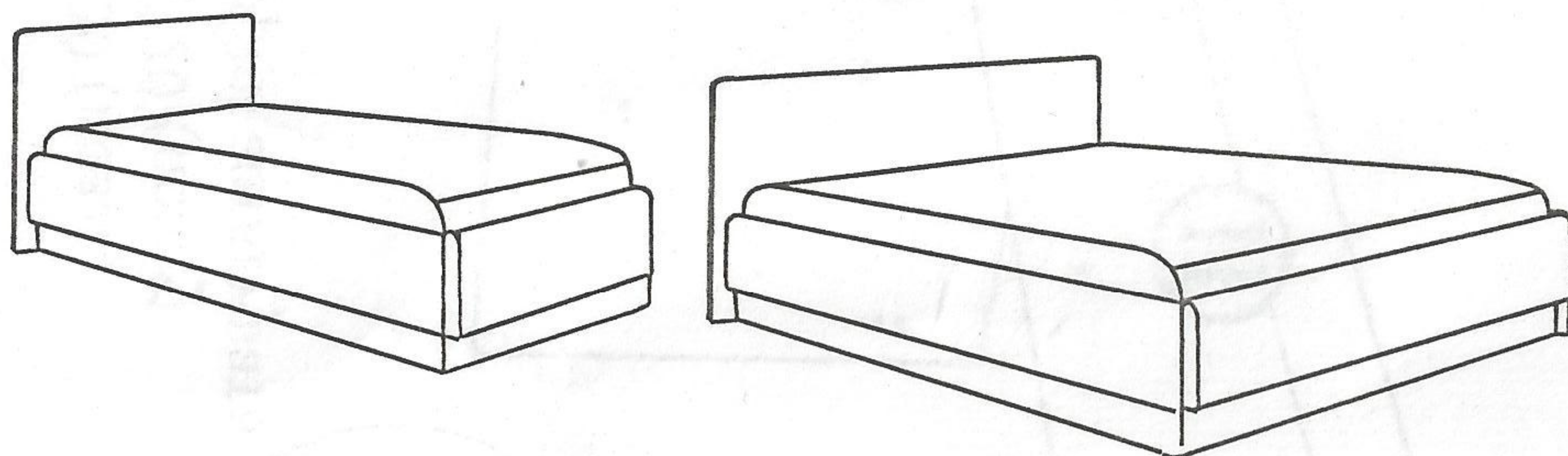


# БОРОВИЧИ-МЕБЕЛЬ

Новгородская обл., г.Боровичи, ул.С.Перовской,32  
тел./факс (81664) 21164 <http://www.bormebel.com>

## Инструкция по сборке.

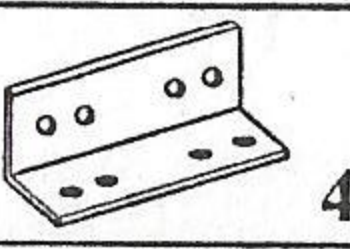
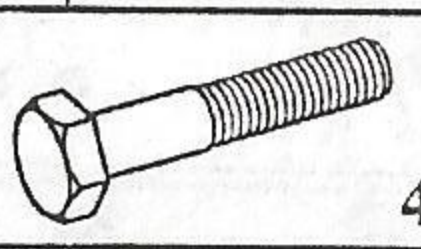
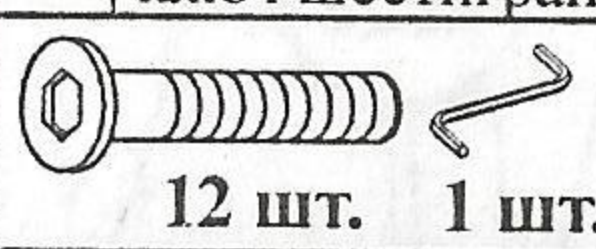
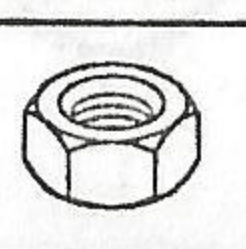
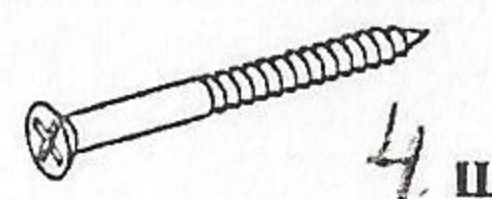
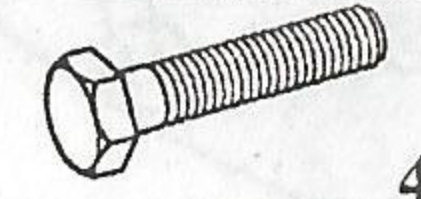
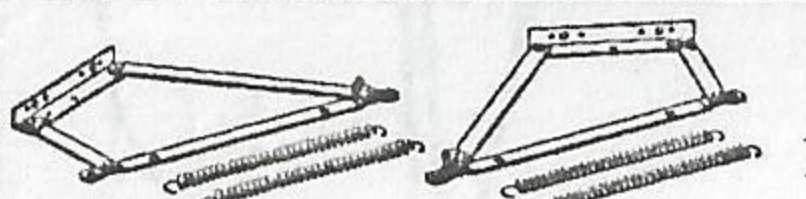
### Тахта "СОФТ" 900 1200 1400 1600



#### Ведомость деталей

№ на схеме	Наименование	Количество
I	Спинка головная	1
II	Царга боковая	2
III	Царга ножная	1
IV	Брусок	2
V	Матрац	1
VI	Полик	2
VII	Брусок под механизм	2

#### Ведомость комплектующих

1	Уголок №420  4 шт.	2	Болт М10х50  4 шт.	3	Винт М6х20, ключ шестигран.  12 шт. 1 шт.	4	Гайка М6  4 шт.
5	Шуруп 4х40  4 шт.	6	Винт М6х30  4 шт.	7	Механизм подъема  1 компл.	8	Винт М6х40  8 шт.

## Условия гарантии

Гарантийный срок эксплуатации корпусной мебели - 24 месяца со дня продажи .

1. Настоящая гарантия действительна при наличии оригинала квитанции о покупке, содержащей дату покупки :

\*ЗАО "Боровичи-Мебель" оставляет за собой право отказа в гарантийном ремонте, если не будут предоставлен вышеуказанный документ или информация будет не полной или не разборчивой. Гарантия не действительна так же, если наименование и артикул на изделии удалён, стёрт, изменён или не разборчив.

2. Настоящая гарантия не распространяется на периодическое обслуживание, ремонт или замену деталей в связи с их естественным износом.

3. Изделие снимается с гарантийного обслуживания в следующих случаях:

\* наличие механических повреждений;

\* ущерб в результате не соблюдения потребителем правил эксплуатации;

\* использования мебели не по назначению;

\* ущерб в результате умышленных или ошибочных действий потребителя;

\* ущерб или утеря изделия в следствии обстоятельств непреодолимой силы (стихия, пожар, молния и т.п.), несчастных случаев и т.п.;

\* ущерб, вызванный попаданием на изделия посторонних предметов, жидкостей;

\* ущерб в результате внесения изменений в конструкцию изделия;

\* ущерб в результате транспортировки самовывозом.

4. Настоящая гарантия не ущемляет законных прав потребителя, предоставленных ему действующим законодательством страны и прав потребителя по отношению к дилеру, возникающих из заключённого между ними договора купли-продажи.

5. Сохранность и долговечность мебели в значительной мере зависит от правильного использования и ухода за ней.

## Условия гарантии, ухода и эксплуатации мебели

Для сохранения мебели в течении длительного срока необходимо соблюдать следующие правила:

- мебель должна храниться и эксплуатироваться в сухих и теплых помещениях, имеющих отопление и вентиляцию, при температуре ниже +5 С и не выше +40 С, при относительной влажности 60 - 65%

- беречь поверхность мебели от механических повреждений

- для освежения поверхностей и снятия с них загрязнений, применять специальные средства по уходу за мебелью

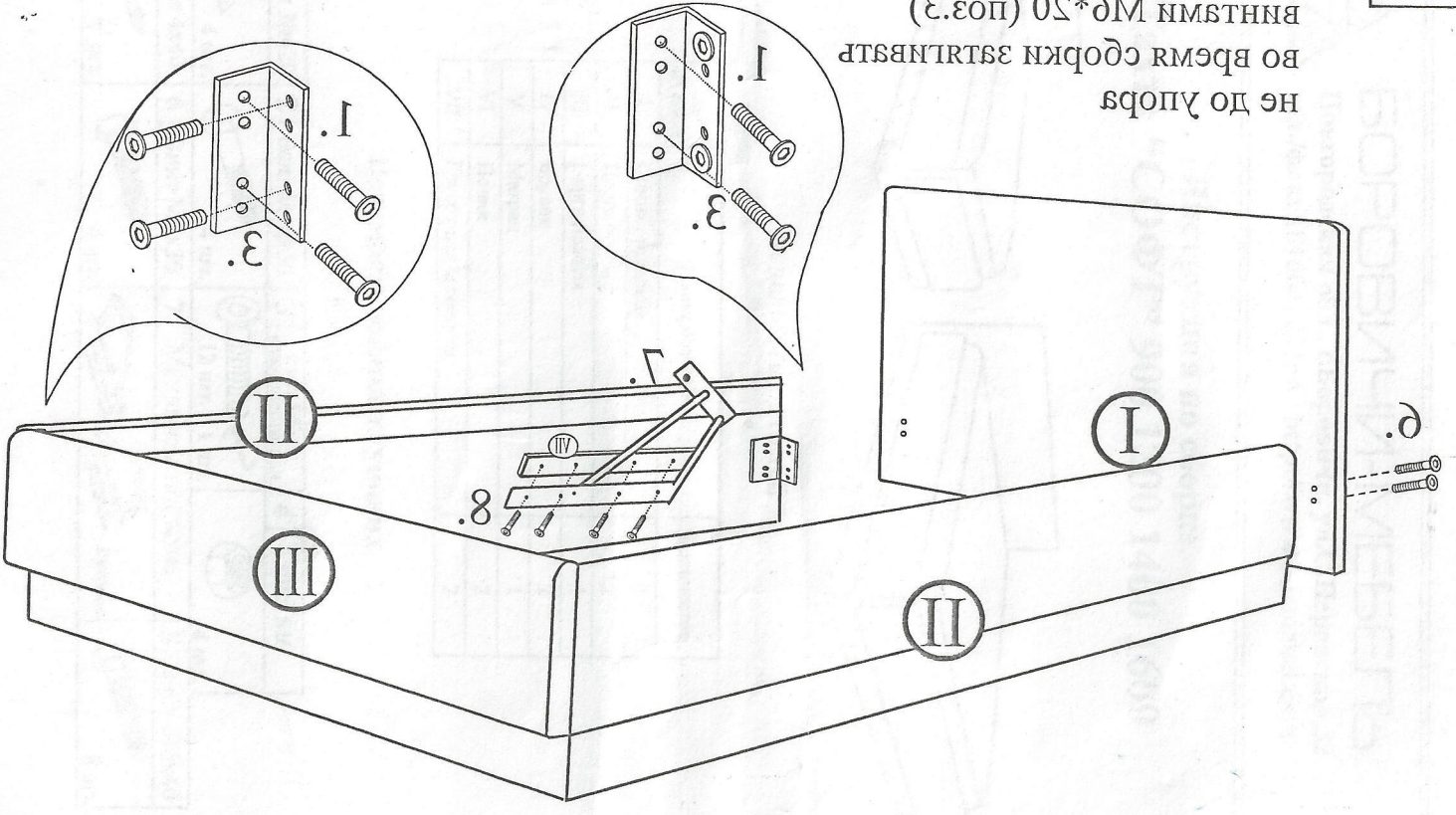
- не применять эфир, ацетон, бензин и другие растворители

- не использовать для чистки соду, наждачную бумагу и средства, содержащие абразивные материалы.



1

НЕ ДО ЛЮБЯ  
ВО ВРЕМЯ СОДРЖИ ЗАПЯТЫВАТЬ  
ВНУТРИ МД\*20 (ПОР.3)  
\*УЛОЖК №420 (ПОР.1)



2

