



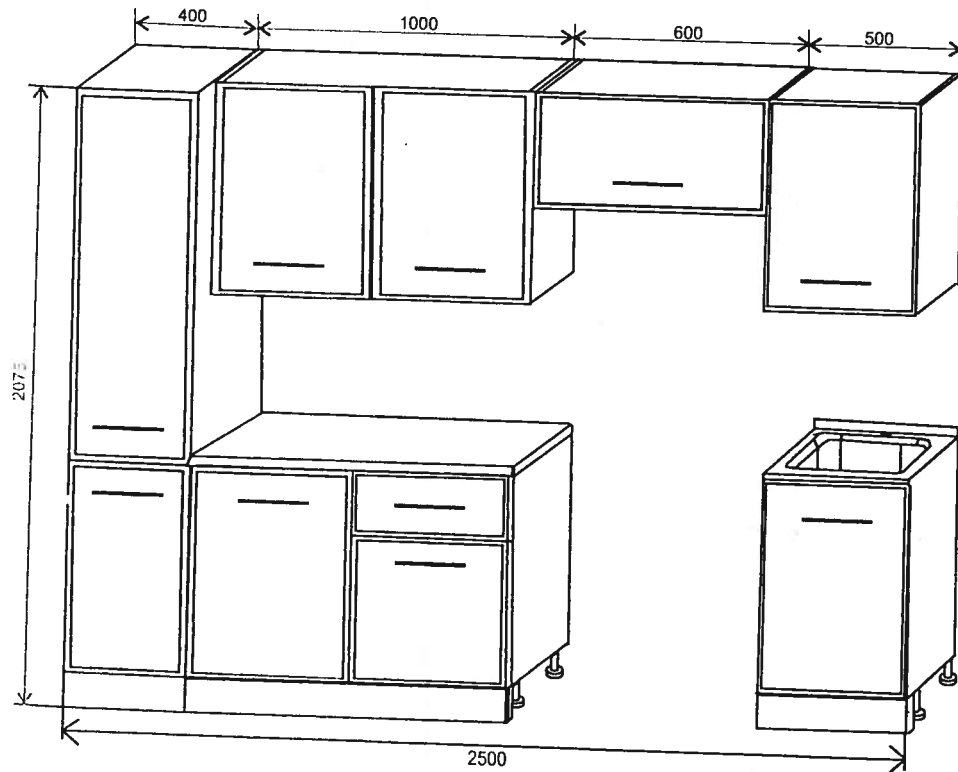
ЗАО "БОРОВИЧИ-МЕБЕЛЬ"

Новгородская обл., г.Боровичи, ул.С.Перовской,32
тел./факс (81664) 2-11-64, www.bormebel.com

Ручка	
Гнутая 192 мм	10 шт
Пластик 192 мм	10 шт
Хетик 192 мм	10 шт

Кухонный гарнитур Симпл 2500 мм

Инструкция по сборке



КОМПЛЕКТОВОЧНАЯ ВЕДОМОСТЬ ФУРНИТУРЫ НА НАБОР

№ дет.	Наименование	Ед.изм.	Кол-во
1	Петля 90°		
2	Подвеска	шт.	20
3	Планка к подвеске	шт.	6
4	Комплект опор	шт.	6
5	Опора пластиковая	комплект	3
6	Полкодержатель	шт.	1
7	Шкант	шт.	28
8	Винт-стяжка+ключ	шт.	42
9	Заглушка	шт.	46
10	Уголок крепления мойки	шт.	20
11	Саморез 4x16	шт.	4
12	Гвоздь 2x25	шт.	156
13	Метабоксы	шт.	181
14	Саморез 4x30	компл.	1
		шт.	12

СОСТАВ НАБОРА

№ по схеме	Наименование	Кол-во
1	Пенал	1
2	Шкаф навесной	1
3	Шкаф навесной	1
4	Шкаф навесной с посудосушителем	1
5	Шкаф-стол с ящиком	1
6	Шкаф под мойку	1



ЗАО "БОРОВИЧИ-МЕБЕЛЬ"

Новгородская обл., г.Боровичи, ул.С.Перовской,32
тел./факс (81664) 2-11-64, www.bormebel.com

УСЛОВИЯ ГАРАНТИИ.

Гарантийный срок эксплуатации корпусной мебели - 24 месяца со дня продажи.

1. Настоящая гарантия действительна при соблюдении следующих условий:

- * Наличие оригинала квитанции о покупке, содержащей дату покупки;
- * ЗАО "Боровичи-Мебель" оставляет за собой право отказа в гарантийном ремонте, если не будут представлены вышеуказанные документы или если информация в них будет неполной и неразборчивой.

Гарантия недействительна также, если наименование и артикул на изделии удалён, стёрт, изменён или неразборчив.

2. Настоящая Гарантия не распространяется на периодическое обслуживание и ремонт или замену деталей в связи с их естественным износом.

3. Изделие снимается с гарантийного обслуживания в следующих случаях:

- * наличие механических повреждений;
- * ущерб в результате несоблюдения потребителем правил эксплуатации, использования изделия не по назначению;
- * ущерб в результате умышленных или ошибочных действий потребителя;
- * ущерб или утеря изделия вследствие обстоятельств непреодолимой силы (стихия, пожар, молния и т.п.), несчастных случаев и т.п.;
- * ущерб, вызванный попаданием на изделия посторонних предметов, жидкостей;
- * ущерб в результате внесения изменений в конструкцию изделия;
- * ущерб в результате транспортировки самовывозом.

4. Настоящая гарантия не ущемляет законных прав потребителя, предоставленных ему действующим законодательством страны и прав потребителя по отношению к дилеру, возникающих из заключённого между ними договора купли-продажи.

5. Сохранность и долговечность мебели в значительной мере зависит от правильного использования и ухода на ней.

ПРАВИЛА ХРАНЕНИЯ, УХОДА И ЭКСПЛУАТАЦИИ МЕБЕЛИ

Для сохранения мебели в течении длительного времени необходимо соблюдать следующие правила:

- * Мебель должна храниться и эксплуатироваться в сухих и тёплых помещениях, имеющих отопление и вентиляцию, при температуре не ниже + 5 С и не выше + 40 С при относительной влажности воздуха 60 - 65 %.
- * Беречь поверхность мебели от механических повреждений.
- * При сборке изделий **ОБЯЗАТЕЛЬНО ЗАПОЛНИТЬ ГЕРМЕТИКОМ** стыки между столешницами и между мойкой и столешницей.
- * Во избежание набухания щитов и отклейки пластика не допускается скопление воды на поверхностях мебельных изделий.
- * Для освежения поверхностей и снятия с них различных загрязнений применять специальные составы по уходу за мебелью.
- * Не применять при этом эфир, ацетон, бензин и другие растворители.
- * Следить, чтобы температура приборов или посуды, находящейся в контакте с поверхностью, облицованной пластиком, не превышала + 120 С.
- * Во избежание порчи фурнитуры (петли, ручки и др.) хранить пищевые кислоты в закрытых сосудах.
- * Для чистки нержавеющей поверхности мойки применять стиральные порошки и чистящие средства, рекомендованные для данной поверхности и не содержащие абразивных материалов.
- * Не пользоваться для чистки содой, шкуркой и средствами, содержащими абразивные материалы.
- * Если расстояние между боковыми поверхностями газовой или электрической плиты и мебельного изделия меньше 25 мм., обязательно применение прокладок из теплоизоляционных материалов.
- * навесные шкафы устанавливаются над кухонными столами на высоте не менее 525 мм от поверхности стола, которая является оптимальной с точки зрения обеспечения нормального температурного режима эксплуатации. Термостойкость покрытия фасадов + (60 - 65) С.

ЗАПРЕЩАЕТСЯ оставлять включенными комфорки плиты, если на них не готовится пища, во избежании порчи поверхности фасадов.

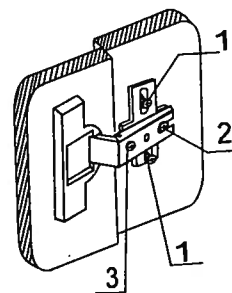
РЕКОМЕНДАЦИИ ПО СБОРКЕ

Необходимый инструмент:

- молоток;
- отвёртка;

Рекомендуется:

- установка шкантов в детали с использованием клея,



ПОРЯДОК РЕГУЛИРОВКИ ПЕТЕЛЬ:

1. Ослабить шурупы 1, что дает возможность перемещать дверь **вверх-вниз**
2. Ослабить винт 2, что дает возможность перемещать дверь **вперед-назад**
3. Ослабить винт 3, что дает возможность перемещать дверь **вправо-влево**
4. После установки двери в нужном положении, винт 2 закручивается до упора.

После установки кухни по необходимости снимите с фасадов защитную пленку

Самостоятельно прикрутите ручку в места предварительного сверления

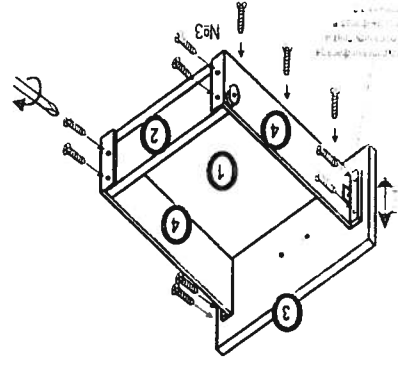
Внимание!

При сборке избегайте неосторожных ударов и лишних усилий.

№.дет.	Наименование	Кол-во
1	Стенка боковая	2
2	Стенка горизонт.	1
3	Стенка задняя (ЛВЛ)	1
4	Столешница	1
5	Фасад ящика	1
6	Фасад стола	2
7	Срезник	1
8	Ларца	1
9	Полка	1

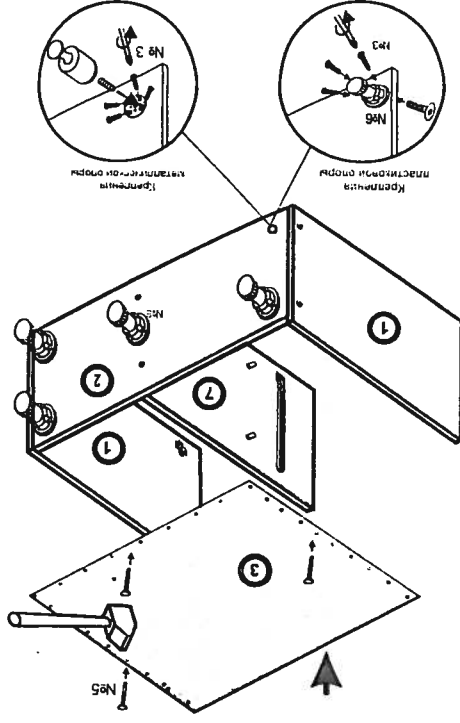
Комплектовочная ведомость фурнитуры

1	Винт 50	4	Винт-саморез	4	4 шт.
2	Шкант	3	Саморез 4x16	6	6 шт.
3	Саморез	4	Винт-саморез	4	4 шт.
4	Винт-саморез	4	Винт-саморез	4	4 шт.
5	Срезник 2x25	1	Срезник	1	1 шт.
6	Срезник	1	Срезник	1	1 шт.
7	Защитка	7	Защитка	7	7 шт.
8	Полочка	8	Полочка	8	8 шт.
9	Полка	9	Полка	9	9 шт.

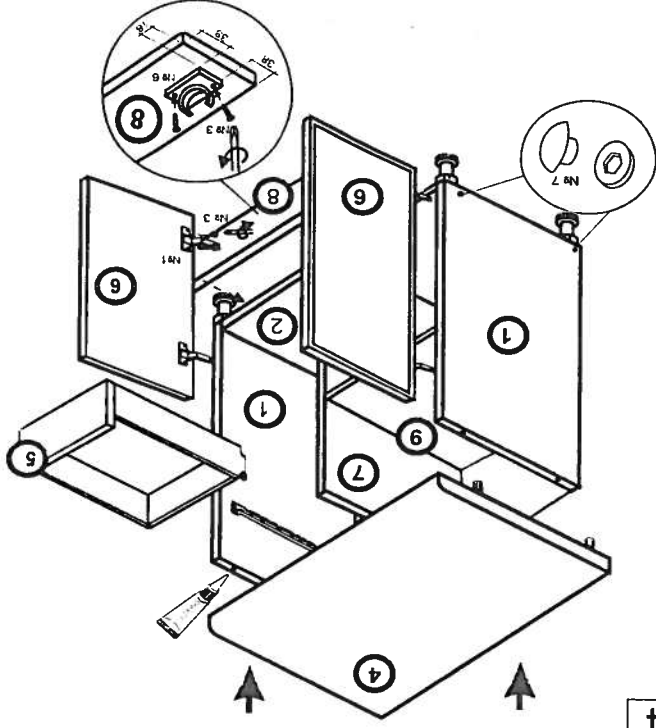


Ящик стола

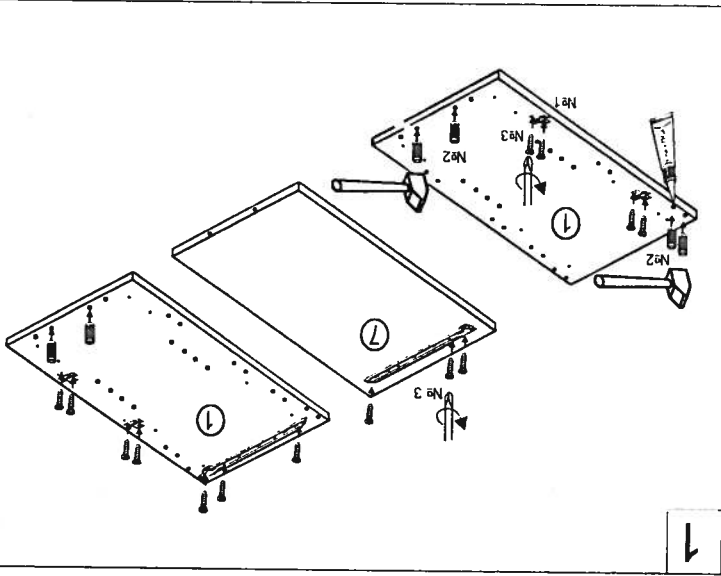
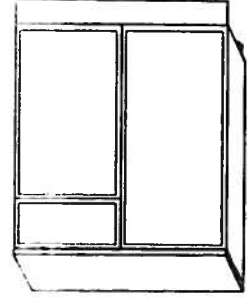
1	444x496	1	Дно ящика (ДСП)
2	444x69	1	Стенка ящика задн.
3	140x498	1	Фасад ящика
4	Компл.	1	Матюбоксы



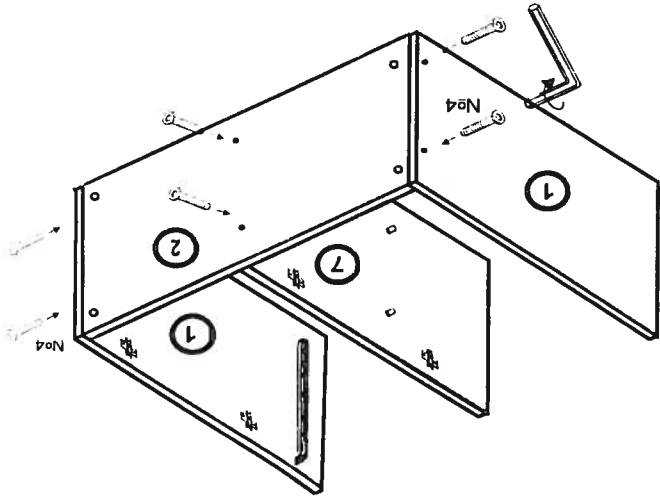
3



4



1



2

ШКАФ-стол 1000 с ящиками
из набора для кухни

ЗАО "БОРОВИЧ-МЕБЕЛЬ"
Новгородская обл., г.Боровичи, ул.С.Лермонков, 32
тел./факс (81664) 2-11-64, www.borvichmebel.com

Ведомость деталей

№ по схеме	Наименование	Кол-во
1, 1а	Стенка боковая	2
2, 2а	Стенка горизонтальная	2
3, 3а	Фасад	2
4	Стенка задняя (ДВП)	1
5	Полка	1

Комплектовочная ведомость фурнитуры

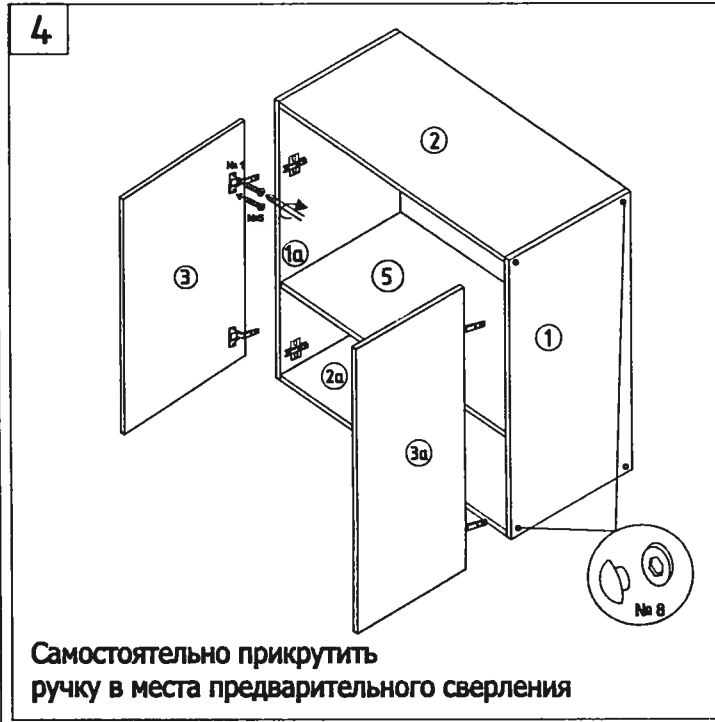
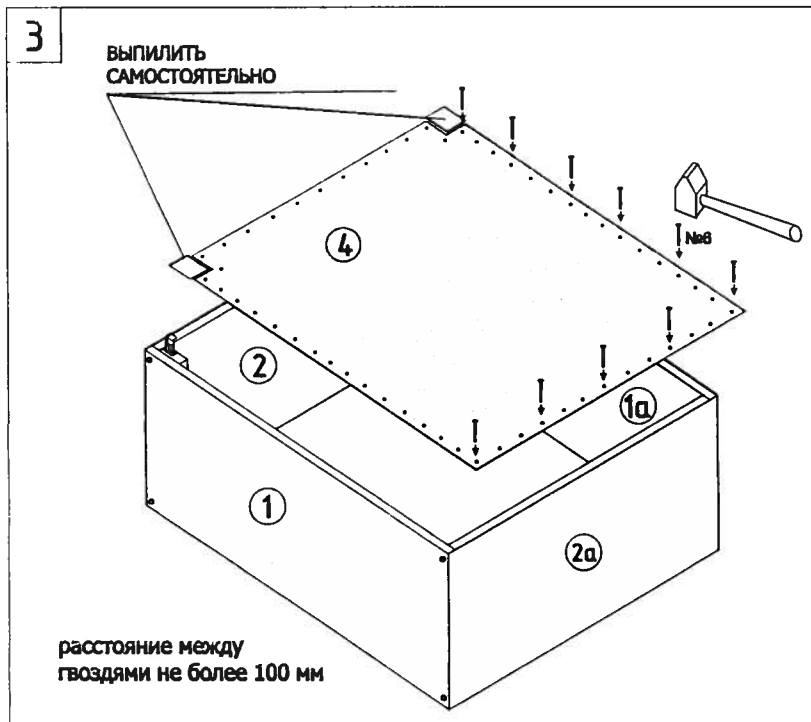
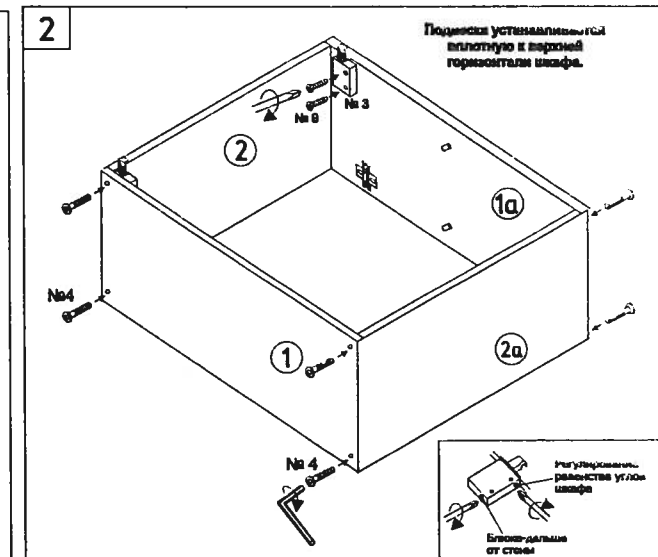
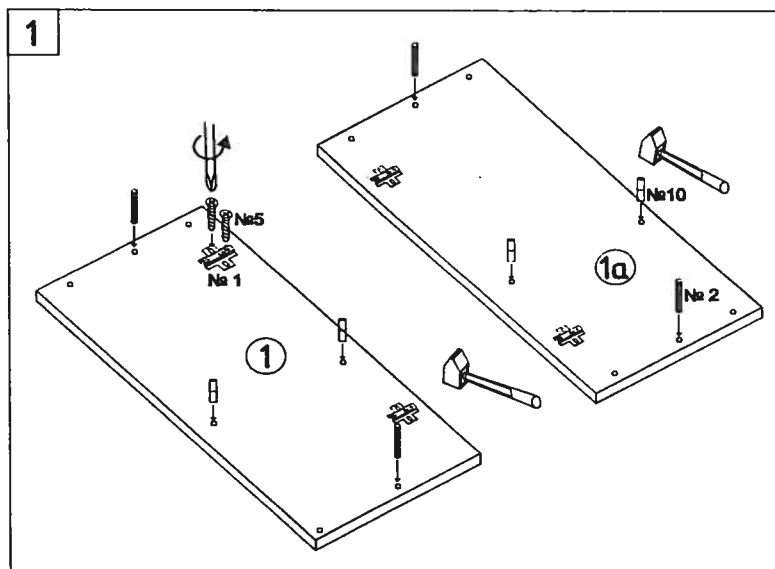
№	Деталь	Кол-во
1	Петля 90°	4 шт.
2	Шкант	4 шт.
3	Подвеска	2 шт.
4	Винт-стяжка	8 шт.
5	Саморез 4x16	16 шт.
6	Гвоздь 2x25	25 шт.
7	Планка к подвеске	2 шт.
8	Заглушка	8 шт.
9	Саморез 4x30	4 шт.
10	Полкодержатель	4 шт.

ШКАФ НАСТЕННЫЙ 1000 из набора для кухни



ЗАО "БОРОВИЧИ-МЕБЕЛЬ"

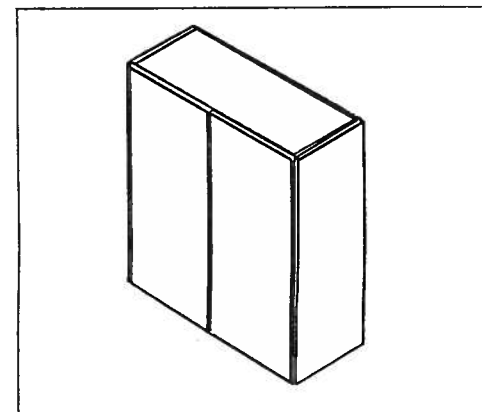
Новгородская обл., г.Боровичи, ул.С.Перовской,32
тел./факс (81664) 2-11-64, www.bormebl.com



Шкаф с подвеской



Каждая подвеска выдерживает нагрузку в 50 кг.



Ведомость деталей

№ по схеме	Наименование	Кол-во
1, 1a	Стенка боковая	2
2, 2a	Стенка горизонтальная	2
3	Фасад	1
4	Стенка задняя (ДВП)	1

Комплектовочная ведомость фурнитуры

1	Петля 90°	2 шт.	2 шт.	4 шт.	8 шт.	2 шт.	4 шт.	2 шт.
2	Шкант	4 шт.	4 шт.	4 шт.	4 шт.	4 шт.	4 шт.	4 шт.
3	Подвеска	2 шт.	2 шт.	2 шт.	2 шт.	2 шт.	2 шт.	2 шт.
4	Винт-стяжка	8 шт.	8 шт.	8 шт.	8 шт.	8 шт.	8 шт.	8 шт.
5	Саморез 4x16	8 шт.	8 шт.	8 шт.	8 шт.	8 шт.	8 шт.	8 шт.
6	Гвоздь 2x25	25 шт.	25 шт.	25 шт.	25 шт.	25 шт.	25 шт.	25 шт.
7	Планка к подвеске	4 шт.	4 шт.	4 шт.	4 шт.	4 шт.	4 шт.	4 шт.
8	Шп. планка	8 шт.	8 шт.	8 шт.	8 шт.	8 шт.	8 шт.	8 шт.
9	Саморез 4x30	8 шт.	8 шт.	8 шт.	8 шт.	8 шт.	8 шт.	8 шт.
10-15	Саморезы	4 шт.	4 шт.	4 шт.	4 шт.	4 шт.	4 шт.	4 шт.

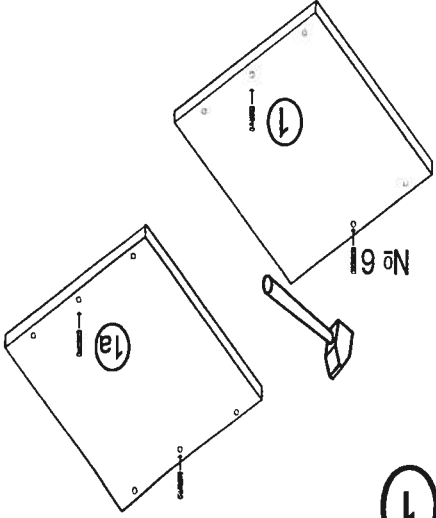
Шкаф 800

из набора для кухни



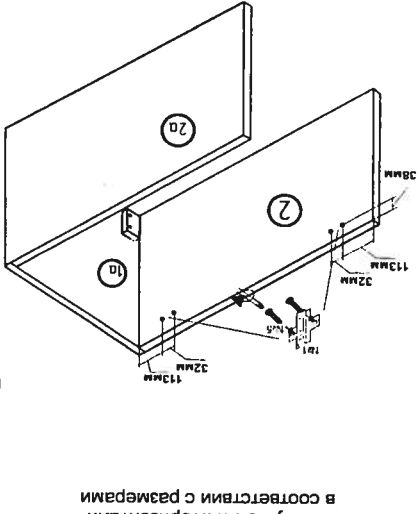
ЭПО "БОРОВИЧ-МЕБЕЛЬ"
 Новгородская обл., г.Боровичи, ул.С.Перовской,32
 тел./факс (81664) 2-11-64, www.bornibel.com

1

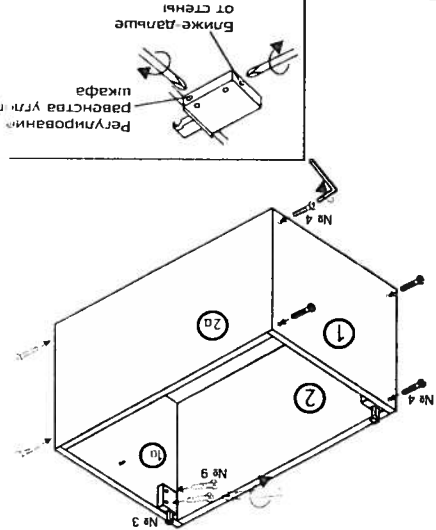


Самостоятельно прикрутить планку петли к горизонтальной стенке в соответствии с размерами

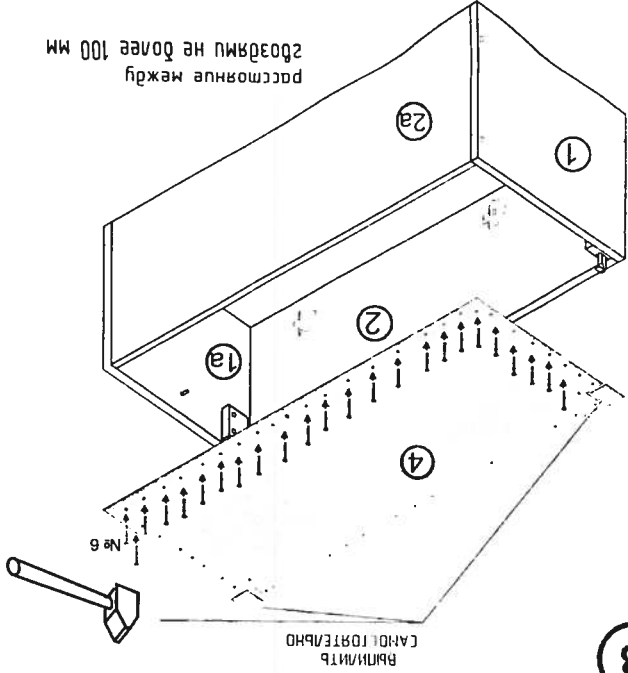
2



Подвеска устанавливается вплотную к верхней горизонтальной стенке.

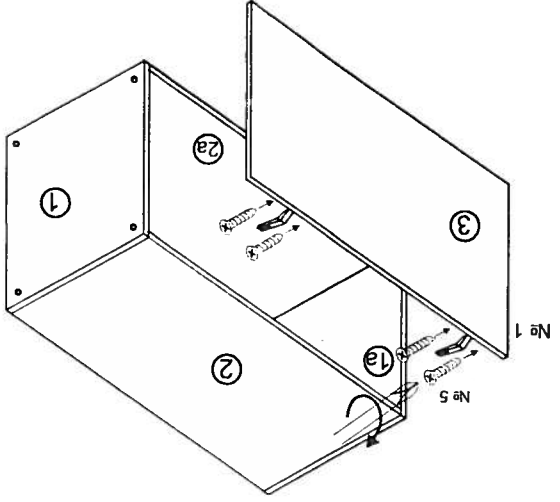


3

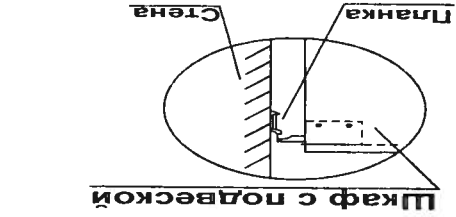


расстояние между гвоздями не более 100 мм

4



Самостоятельно прикрутить ручку в места preparительного сверления



Каждая полка выдерживает нагрузку в 50 кг.

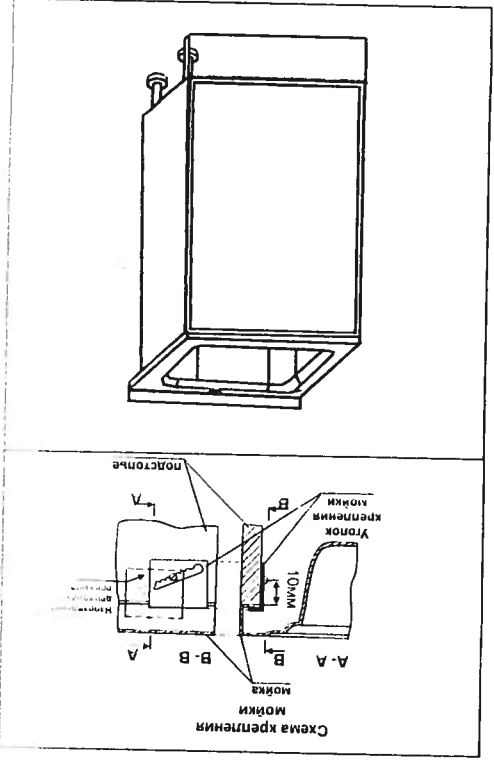
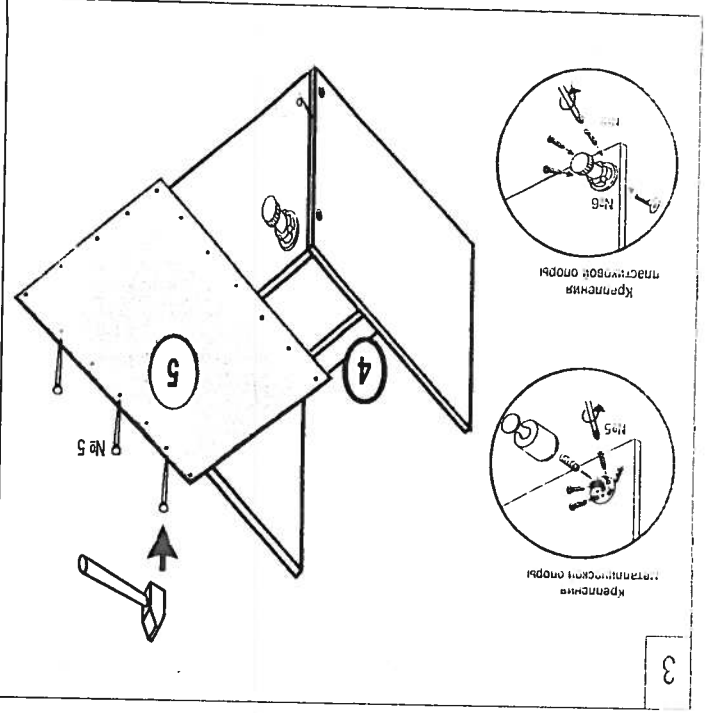
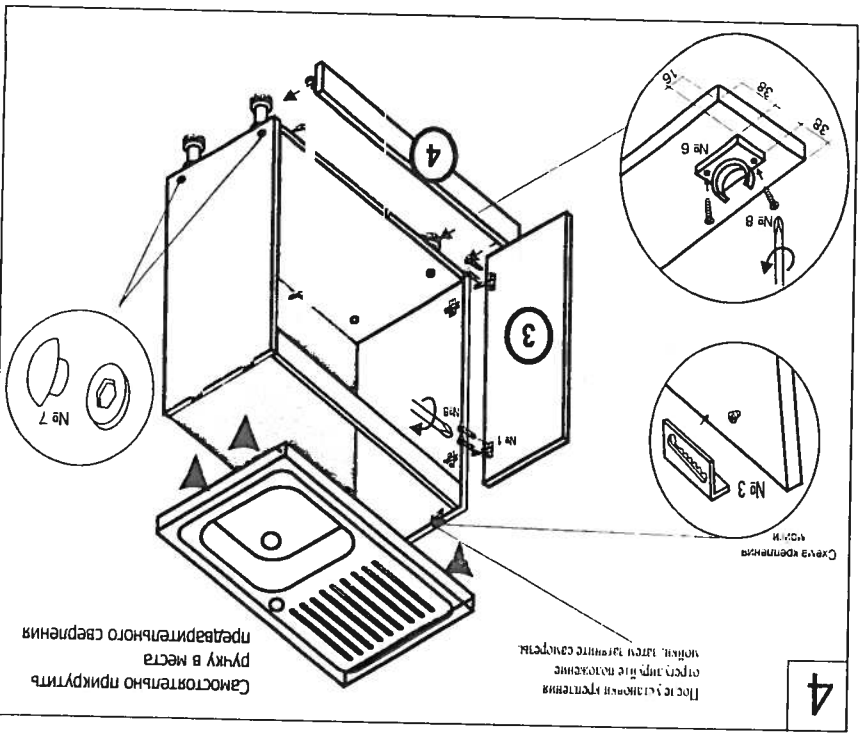
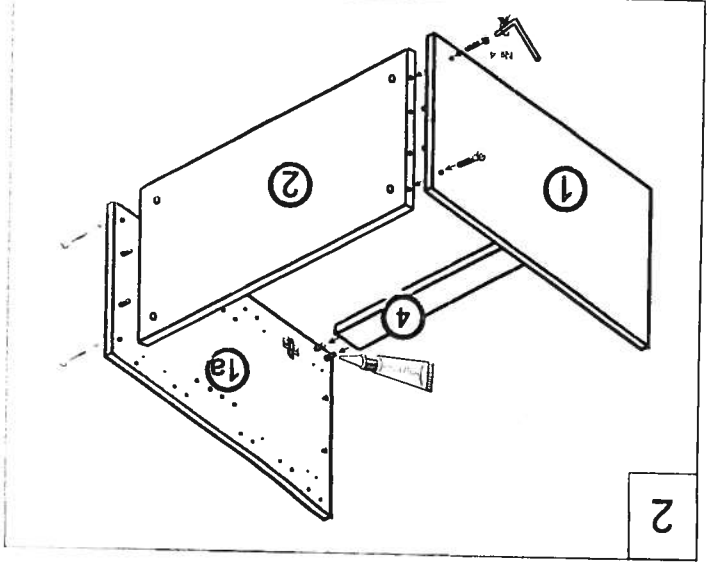
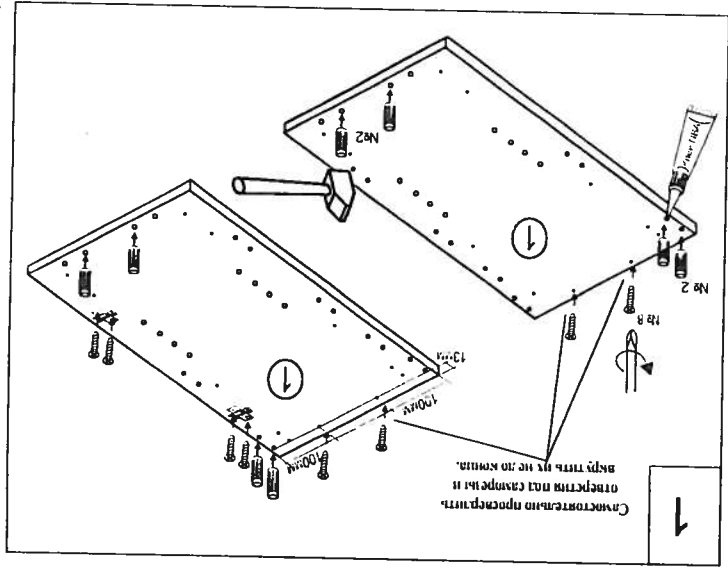
Схема навески шкафа

№ по схеме	Наименование	Кол-во
1	Стенка боковая	2
2	Стенка горизонтальная	1
3	Фасад	1
4	Царга	2
5	Стенка задняя (ДВП)	1

Комплектовочная ведомость фурнитуры

1	Петля 90°	2 шт.	2	Царка	4 шт.	3	Уголок	4	Винт-стяжка
2	Петля 90°	2 шт.	3	Уголок	4 шт.	4	Винт-стяжка	4	Винт-стяжка
3	Петля 90°	2 шт.	4	Винт-стяжка	4 шт.	5	Петля 2x25	6	Комплект опор
4	Винт-стяжка	4 шт.	6	Комплект опор	7	Затупка	8	Саморез 4x16	29 шт.
5	Петля 2x25	6	7	Затупка	8	Саморез 4x16	29 шт.		
6	Комплект опор	7	8	Саморез 4x16	29 шт.				
7	Затупка	8							
8	Саморез 4x16	29 шт.							

Шкаф под мойку из набора для кухни



ШКАФ НАСТЕННЫЙ 500 из набора для кухни

ЗАО "БОРОВИЧИ-МЕБЕЛЬ"
Новгородская обл., г.Боровичи, ул.С.Перовской,32
тел./факс (81664) 2-11-64, www.bormebel.com

Ведомость деталей

№ по схеме	Наименование	Кол-во
1, 1a	Стенка боковая	2
2, 2a	Стенка горизонтальная	2
3	Фасад	1
4	Стенка задняя (ДВП)	1

Комплектовочная ведомость фурнитуры

1	2	3	4	5	6
Петля 30°	Шкант	Подвеска	Винт-стяжка	Саморез 4x16	Гвоздь 2x25
2 шт.	4 шт.	2 шт.	8 шт.	8 шт.	25 шт.
7	8	9	10		
Планка к подвеске	Защипка	Саморез 4x30	Польсодержатель		
2 шт.	8 шт.	4 шт.	8 шт.		

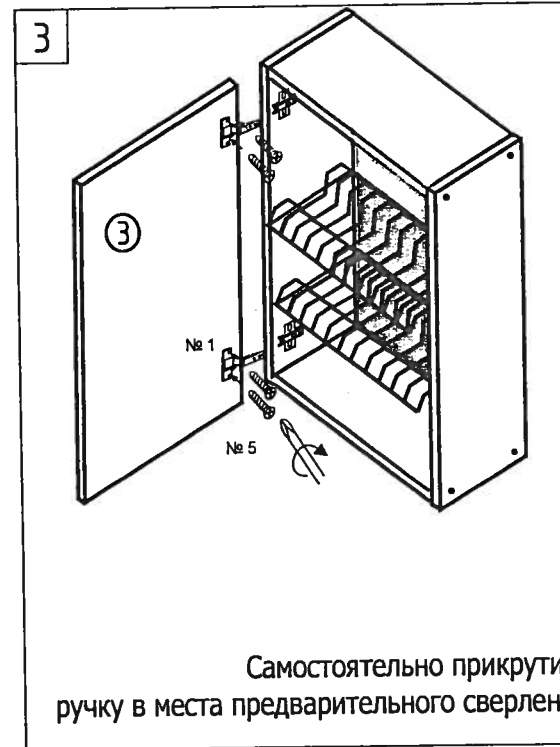
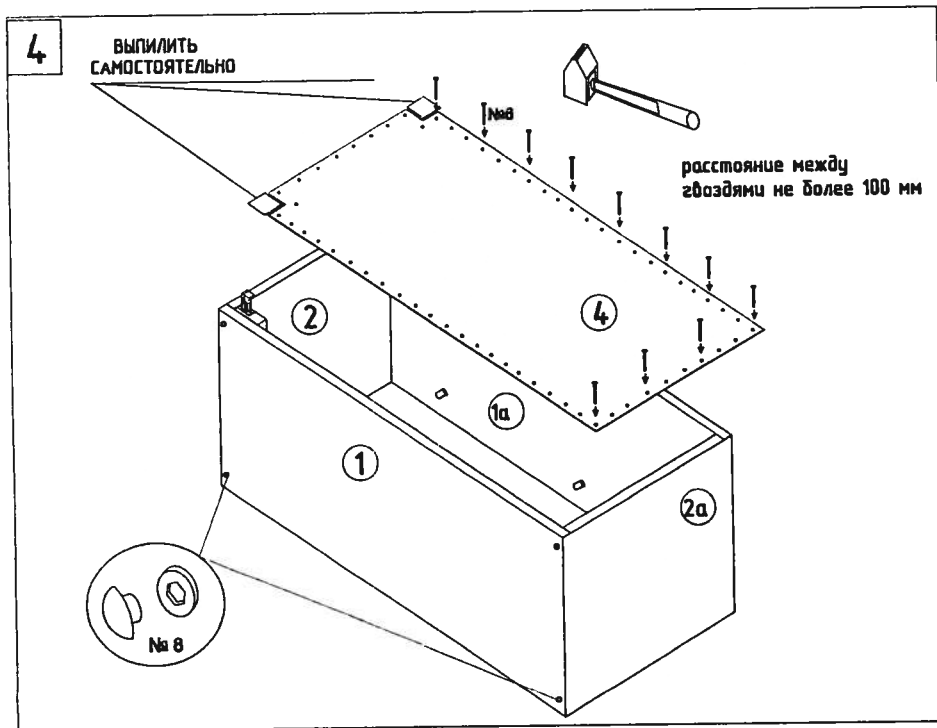
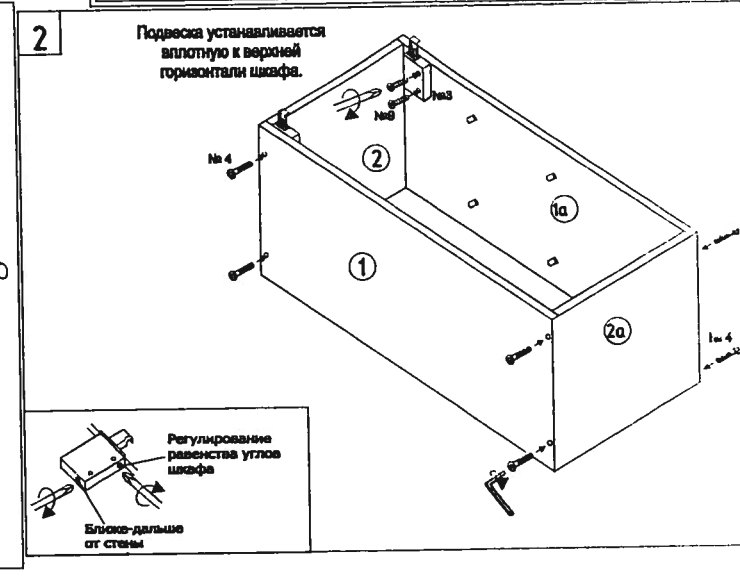
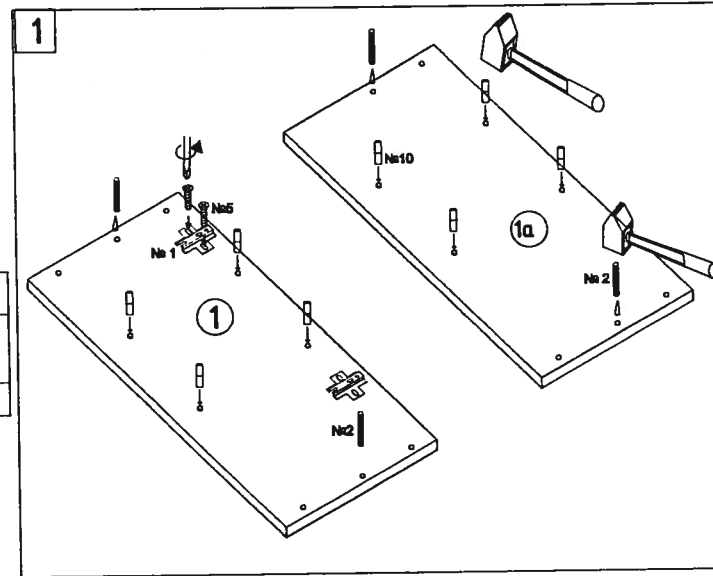
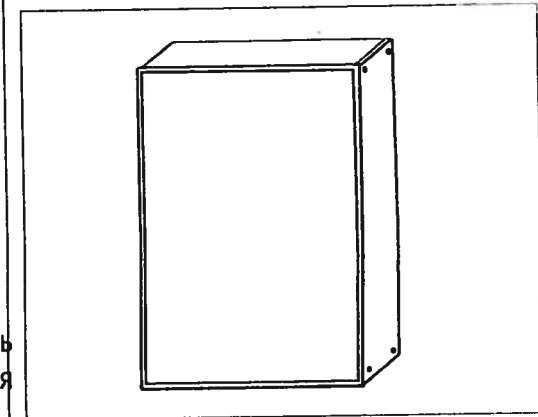


Схема навески шкафа Шкаф с подвеской



Каждая подвеска выдерживает нагрузку в 50 кг.

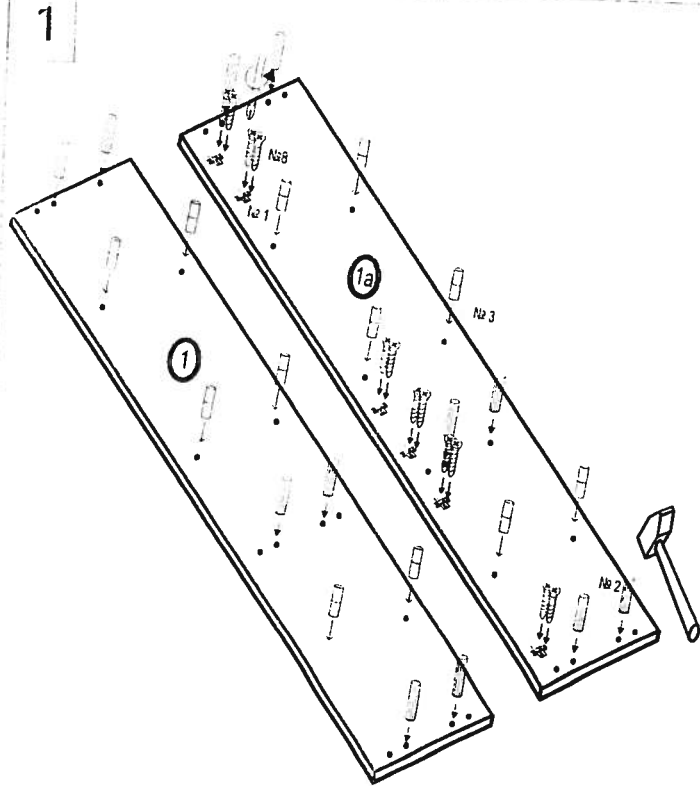


Самостоятельно прикрутить ручку в места предварительного сверления

№ по схеме	Наименование	Кол-во
1, 1a	Стенка боковая	2
2	Стенка горизонтальная	3
3	Полка	3
4	Царга	1
5	Фасад	2
6	Стенка задняя (ДВП)	1

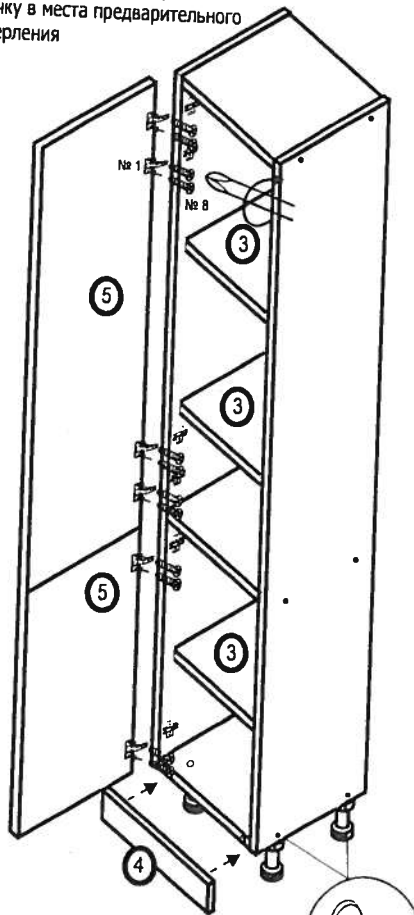
Комплектовочная ведомость фурнитуры

1	2	3	4
Петля 90°	Шкант	Поподдержатель	Винт-стяжка
6 шт.	12 шт.	12 шт.	12 шт.
Гвоздь 2x25	Комплект опор	Заглушка	Саморез 4x16
54 шт.	1 комплект	12 шт.	40 шт.

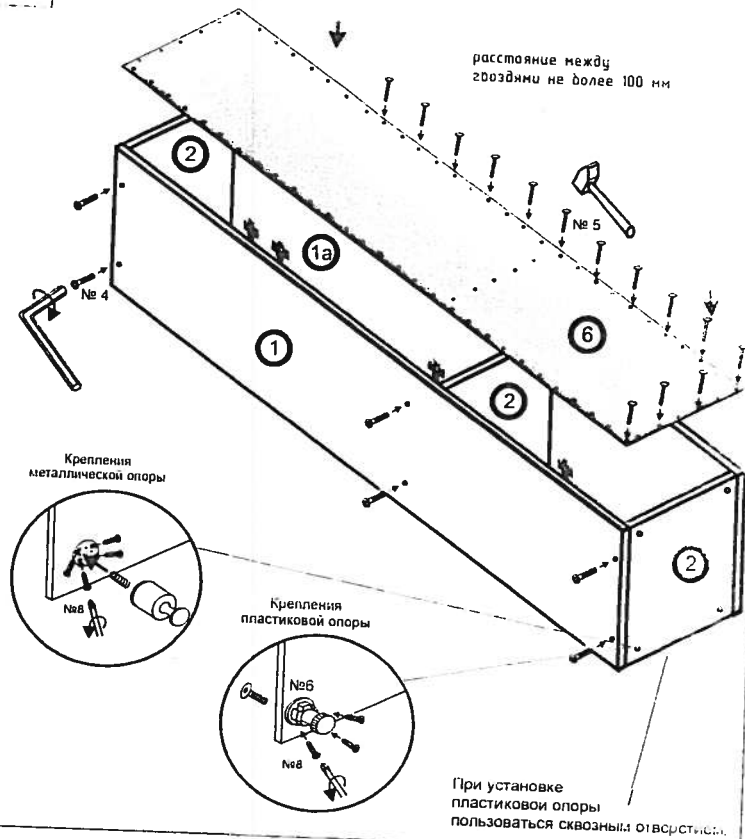


ПЕНАЛ из набора для кухни

3 Самостоятельно прикрутить ручку в места предварительного сверления



2

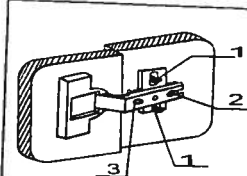


ВНИМАНИЕ!!!

Фасад может устанавливаться как на левую, так и на правую сторону шкафа, как вверх, так и вниз путем переворота.

Отверстия под ручку просверливаются после установки фасада в зависимости от размера ручки 192мм или 128мм.

Сверловку производить аккуратно, без нажима на инструмент



ПОРЯДОК РЕГУЛИРОВКИ ПЕТЕЛЬ:

- 1 Ослабить шурупы 1, что дает возможность перемещать дверь **вверх-вниз**
- 2 Ослабить винт 2, что дает возможность перемещать дверь **вперед-назад**
- 3 Ослабить винт 3, что дает возможность перемещать дверь **вправо-влево**
- 4 После установки двери в нужном положении, винт 2 закручивается до упора



ЗАО "БОРОВИЧИ-МЕБЕЛЬ"
Новгородская обл., г.Боровичи, ул.С.Перовской,32
тел./факс (81664) 2-11-64, www.bormebel.com

