



ЗАО "БОРОВИЧИ-МЕБЕЛЬ"

Новгородская обл., г.Боровичи, ул.С.Перовской,32
тел./факс (81664) 2-11-64, www.bormebel.com

Инструкция по сборке.

Кроватное основание 1400 (1600)



Ведомость деталей

№	Наименование	Кол-во
I	Брусok продольный	2
II	Брусok средний	1
III	Брусok поперечный	2
IV	Уголок	4
V	Ножка-опора	7
VI	Ламели	3

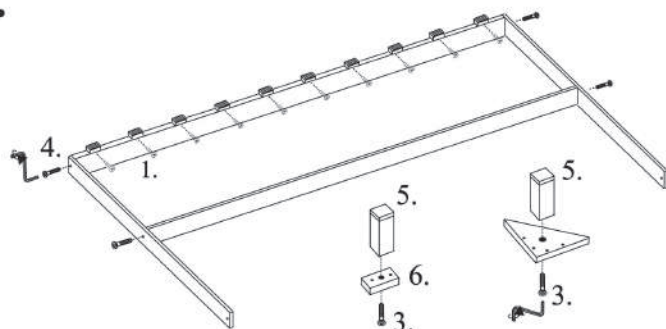
Ведомость комплектующих

1	Саморез 4x16 20 шт.	2	Саморез 4x35 25 шт.	3	Стяжка 7x50 7 шт. 1 шт.	4	Стяжка 7x70 6 шт.	5	Подпятник 7 шт.
6	Опора 3 шт.								

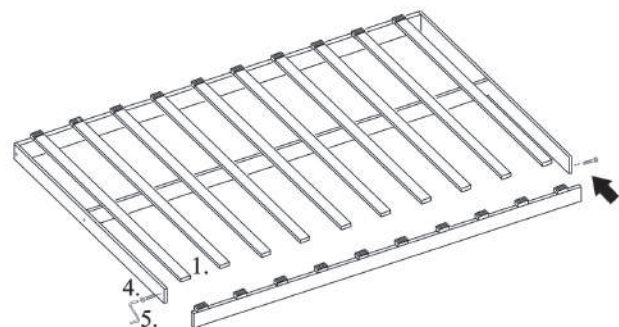
Внимание!

На кроватное основание (в том числе с матрасом) нельзя вставать ногами, прыгать на нем, кидать тяжелые предметы, а также каким-либо иным способом подвергать избыточной нагрузке отдельно взятые планки.

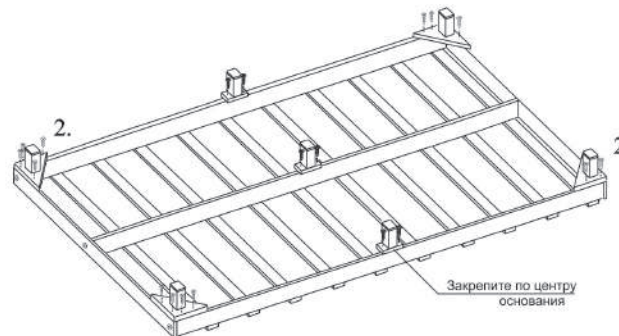
1.



2.



3.





ЗАО «БОРОВИЧИ-МЕБЕЛЬ»

Новгородская обл., г.Боровичи, ул.С.Перовской,32
тел./факс (81664) 2-11-64, www.bormebel.com

Инструкция по сборке.

Кровать «Массив» 1400/1600

1465/1665 x 2050 x 800
(ширина; глубина; высота)

Ведомость деталей

№	Наименование	Кол-во
1	Царга боковая	2
2	Спинка головная	1
3	Спинка ножная	1
4	Основание кровати гибкое	1

Ведомость комплектующих

1	Винт М6х100	2	Винт М6х60	3	Гайка-бочонок	4	Ключ шестигр.	5	Шкант $\varnothing 10 \times 45$
	4 шт.		8 шт.		12 шт.		1 шт.		4 шт.

Условия гарантии

Гарантийный срок эксплуатации корпусной мебели-18 месяцев со дня продажи.

1. Настоящая гарантия действительна при наличии оригинала квитанции о покупке, содержащей дату покупки:

*ЗАО «Боровичи-Мебель» оставляет за собой право отказа в гарантийном ремонте, если не будет предоставлен вышеуказанный документ или информация будет не полной или не разборчивой. Гарантия не действительна так же, если наименование и артикул на изделии удалён, стёрт, изменён или не разборчив.

2. Настоящая гарантия не распространяется на периодическое обслуживание, ремонт или замену деталей в связи с их естественным износом.

3. Изделие снимается с гарантийного обслуживания в следующих случаях:

-наличие механических повреждений; -ущерб в результате не соблюдения потребителем правил эксплуатации; -использования мебели не по назначению; ущерб в результате умышленных или ошибочных действий потребителя; -ущерб или утеря изделия в следствии обстоятельств непреодолимой силы (стихия, пожар, молния т.п.), несчастных случаев и т.п.; -ущерб, вызванный попаданием на изделия посторонних предметов, жидкостей; -ущерб в результате внесения изменений в конструкцию изделия; -ущерб в результате транспортировки самовывозом.

4. Настоящая гарантия не ущемляет законных прав потребителя, предоставленных ему действующим законодательством страны и прав потребителя по отношению к дилеру, возникающих из заключённого между ними договора купли-продажи.

5. Сохранность и долговечность мебели в значительной мере зависит от правильного использования и ухода за ней.

Схема сборки кровати.

