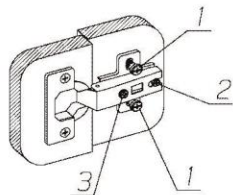
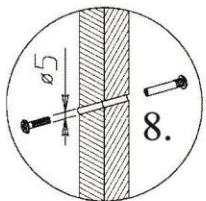




Устанавливая шкаф, для большей устойчивости, используйте уголок. Фурнитура для крепления к стене не прилагается.



1. Винт крепления и регулировки двери по высоте (вверх-вниз).
2. Винт крепления и регулировки двери по глубине (вперед-назад).
3. Винт регулировки двери по ширине (вправо-влево).



Для соединения 2-х и более секций используйте стяжные винты (поз. 8). Для этого выровняйте секции и просверлите отверстия диаметром 5 мм.

## УСЛОВИЯ ГАРАНТИИ.

Гарантийный срок эксплуатации корпусной мебели - 18 месяцев со дня продажи.

1. Настоящая гарантия действительна при наличии оригинала квитанции о покупке, содержащей дату покупки:

\*ЗАО "Боровичи-Мебель" оставляет за собой право отказа в гарантийном ремонте, если не будет предоставлен вышеуказанный документ или информация будет не полной или не разборчивой. Гарантия недействительна также, если наименование и артикул на изделии удалён, стёрт, изменён или неразборчив.

2. Настоящая гарантия не распространяется на периодическое обслуживание, ремонт или замену деталей в связи с их естественным износом.

3. Изделие снимается с гарантийного обслуживания в следующих случаях:

\* наличие механических повреждений;

\* ущерб в результате несоблюдения потребителем правил эксплуатации;

\* ущерб в результате использования мебели не по назначению;

\* ущерб в результате умышленных или ошибочных действий потребителя;

\* ущерб или утеря изделия вследствие обстоятельств непреодолимой силы (стихия, пожар, молния и т.п.), несчастных случаев и т.п.;

\* ущерб, вызванный попаданием на изделия посторонних предметов, жидкостей;

\* ущерб в результате внесения изменений в конструкцию изделия;

\* ущерб в результате транспортировки самовывозом.

4. Настоящая гарантия не ущемляет законных прав потребителя, предоставленных ему действующим законодательством страны и прав потребителя по отношению к дилеру, возникающих из заключённого между ними договора купли-продажи.

5. Сохранность и долговечность мебели в значительной мере зависит от правильного использования и ухода за ней.



**ЗАО "БОРОВИЧИ-МЕБЕЛЬ"**

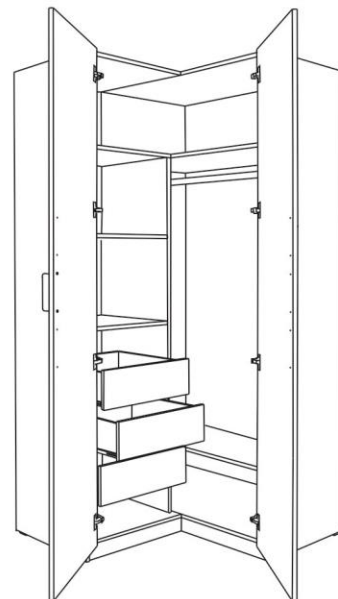
Новгородская обл., г.Боровичи, ул.С.Перовской,32  
тел./факс (81664) 2-11-64, www.bormebel.com

МОДУЛЬНАЯ СИСТЕМА «ЛОТОС», «ЛОФТ»

## Инструкция по сборке Шкафа углового 8.18/ 19.18

960 x 2380 x 960

(ширина; высота; глубина)



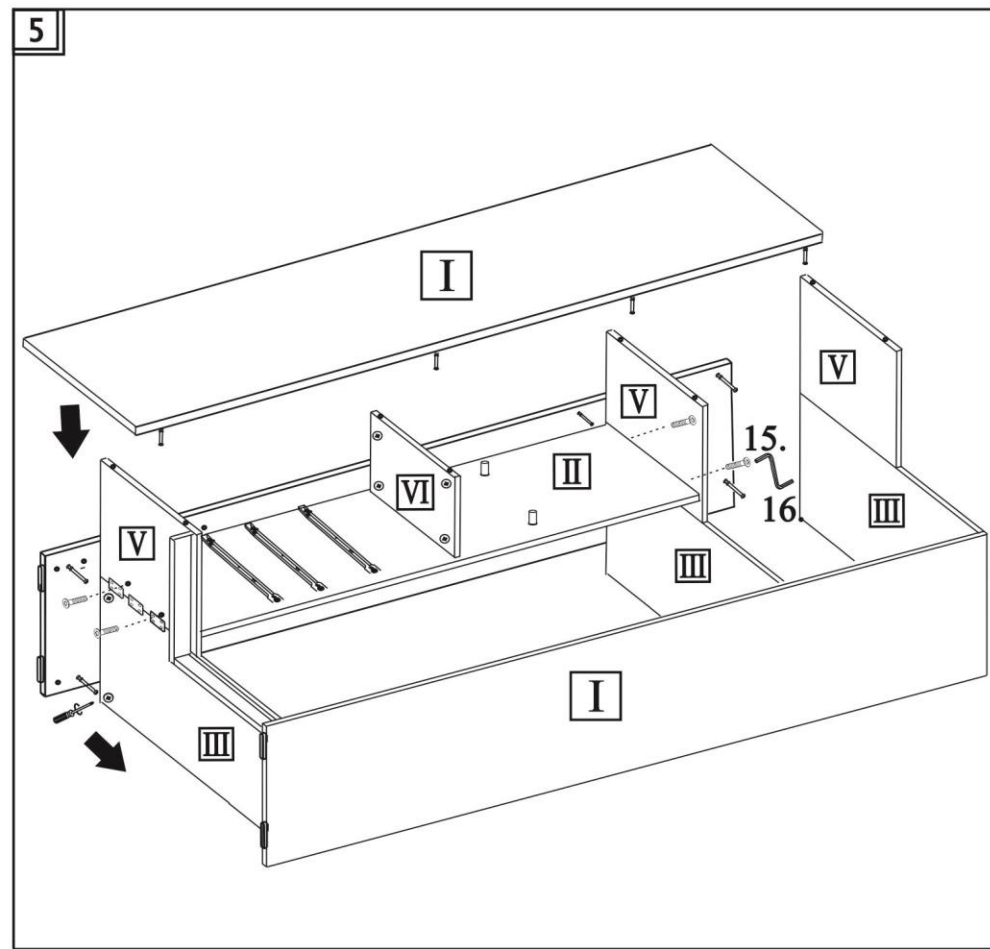
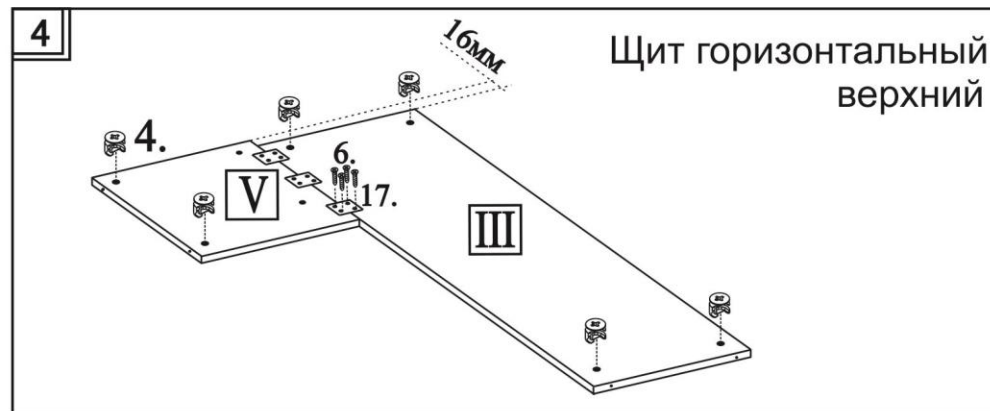
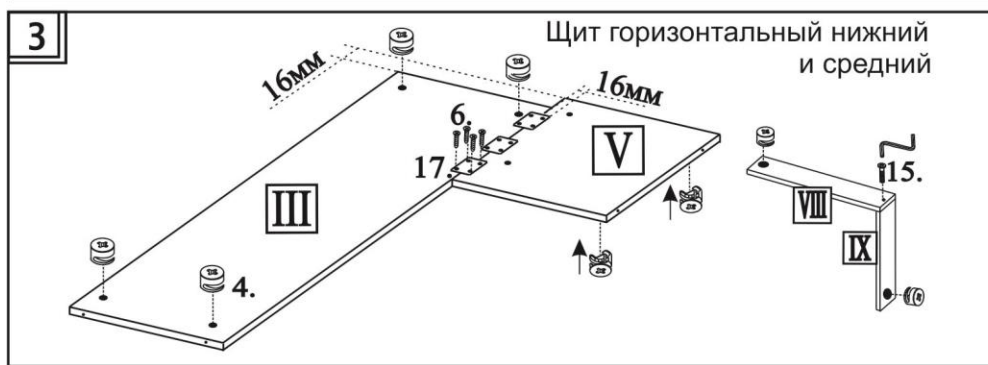
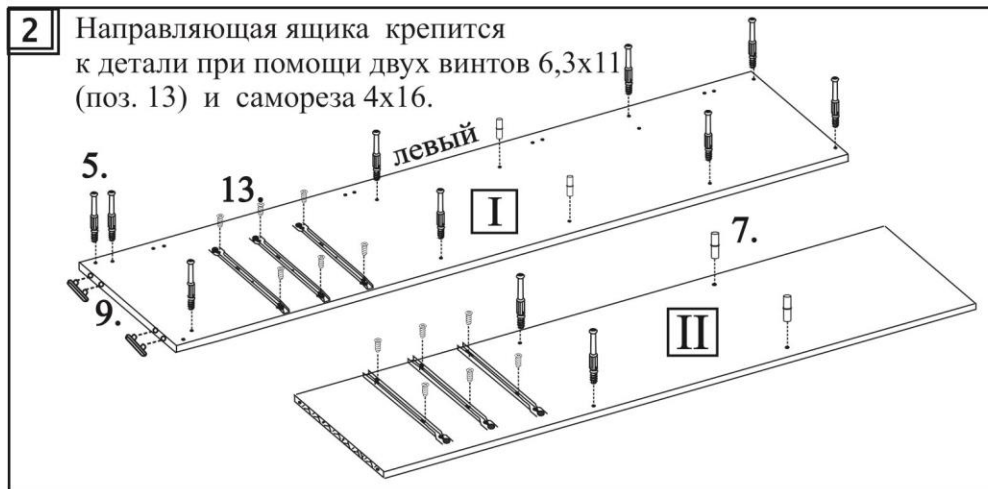
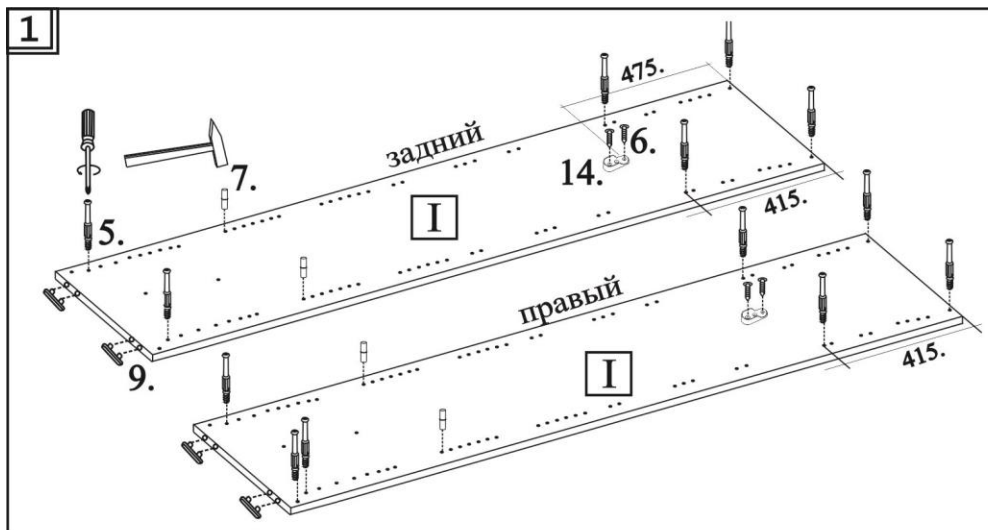
### Ведомость деталей

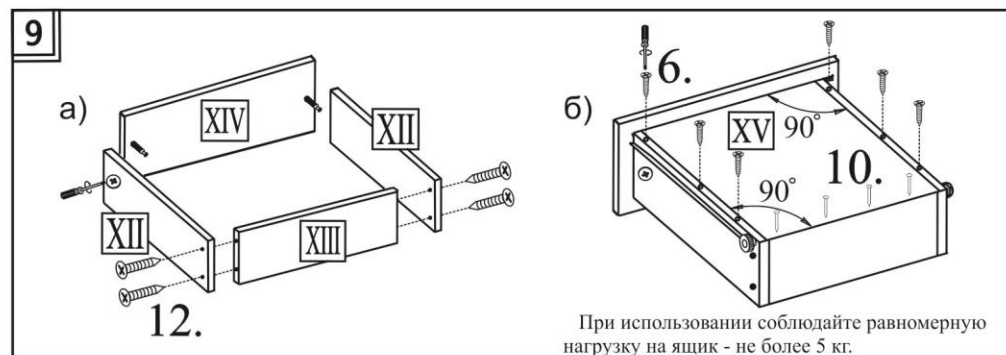
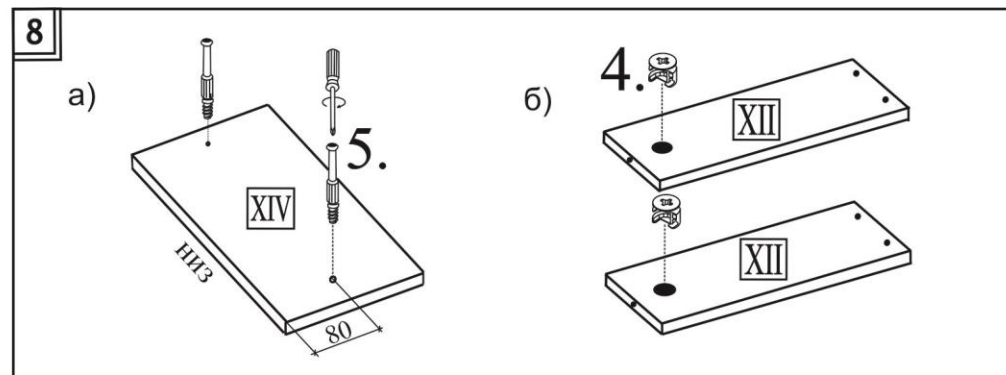
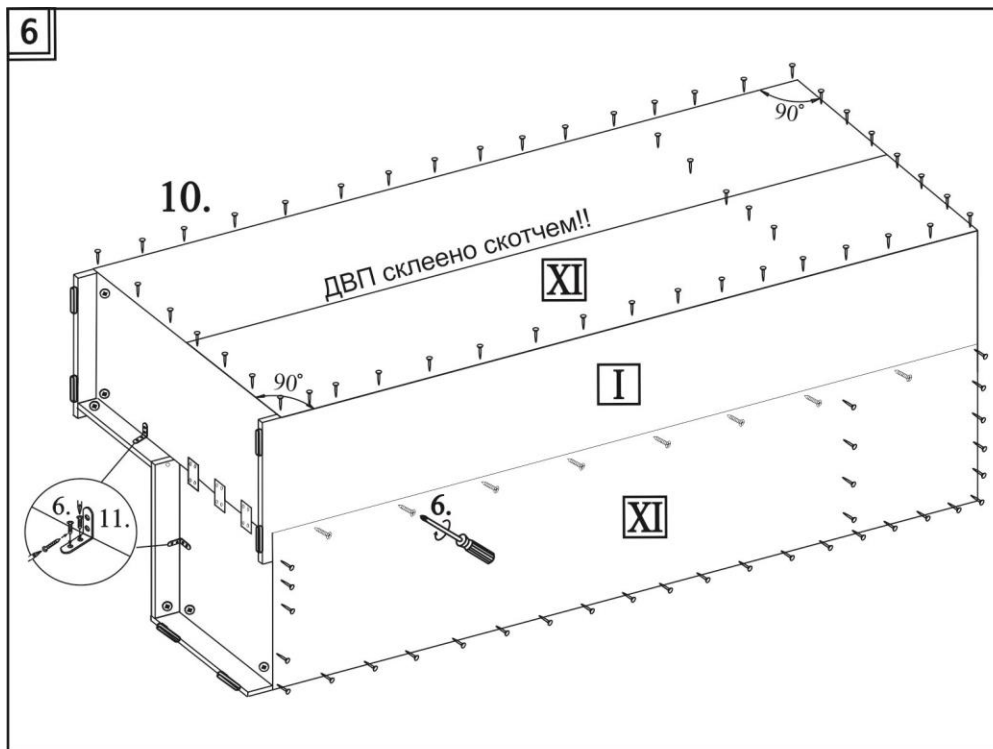
№	Наименование	Размер	Кол-во
I	Щит боковой лев./ унив.	2375x522	1/2
II	Щит средний	1872x475	1
III	Щит горизонтальный	910x522	3
IV	Полка	910x522	1
V	Щит горизонтальный	419x520	3
VI	Щит горизонтальный	386x470	1
VII	Полка	386x470	1
VIII	Царга	440x64	1
IX	Царга	410x64	1
X	Фасад-дверь	2300x416	2
XI	Стенка задняя	2300x468	3
XII	Боковая стенка ящика	450x135	6
XIII	Задняя стенка ящика	338x135	3
XIV	Фасад ящика	376x160	3
XV	Дно ящика	450x358	3

### Ведомость комплектующих

1	Ручка	2	Винт к ручке	3	Петля 165°	4	Стяжка эксцентр.	5	Дюбель
	 1 шт.	 2 шт.	 8 шт.	 30 шт.	 30 шт.				
6	Саморез 4x16	7	Полкодержатель	8	Винт стяжной	9	Подпятник Н6	10	Гвоздь
	 95 шт.	 8 шт.	 2 компл.	 6 шт.	 115 шт.				
11	Уголок №63	12	Саморез 4x30	13	Винт 6,3x11	14	Штангодержатель	15	Стяжка 7x50
	 3 шт.	 12 шт.	 28 шт.	 2 шт.	 5 шт.				
16	Ключ шестигр.	17	Планка соедин.						
	 1 шт.	 9 шт.							

+Штанга L=904 мм, направляющие L=450 мм  
находятся в пакете с деталями





При использовании соблюдайте равномерную нагрузку на ящик - не более 5 кг.

